



XC2VP100-6FFG1704I

Daļas numurs	XC2VP100-6FFG1704I	RoHS statuss	
Ražotājs / zīmols	AMD Xilinx	Krājumu stāvoklis	4924 pcs stock
Produkta apraksts	IC FPGA 1040 I/O 1704FCBGA	Nosūtīt no	Hong Kong
Datu lapas	Virtex-II Pro, Pro X.pdf	Sūtīšanas ceļš	DHL/Fedex/TNT/UPS/EMS

Saņemt citātu

Lūdzu, noklikšķiniet uz "Iegūstiet cenu" un aizpildiet visus nepieciešamos laukus. Mēs atbildēsim uz jūsu pieprasījumu 24 stundu laikā, izmantojot e-pastu. Ja rodas kādas problēmas, lūdzu, atstājiet ziņojumu vai nosūtiet mums e-pastu info@global-ic.hk, un mēs pēc iespējas ātrāk sazināsimies ar jums.

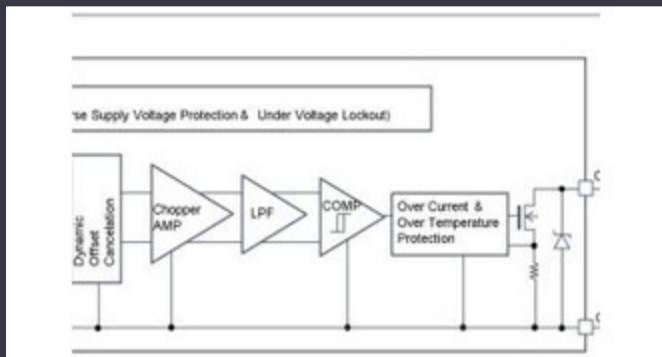
[SAŅEMT CITĀTU](#)

Attēls var būt attēlojums. Skatīt produkta detaļas.

specifikācijas no XC2VP100-6FFG1704I

Spriegums - piegāde	1.425V ~ 1.575V	Kopējais RAM bits	8183808
Piegādātāja ierīču komplekts	1704-FCBGA (42.5x42.5)	Sērija	Virtex®-II Pro
Iepakojums / lieta	1704-BBGA, FCBGA	Iesaiņojums	Tray
Darbības temperatūra	-40°C ~ 100°C (TJ)	Loģisko elementu / šūnu skaits	99216
LAB / CLB skaits	11024	I / O skaits	1040
Montāžas tips	Surface Mount	Pamatprodukta numurs	XC2VP100

Saistītās ziņas



Automobiļu magnētiskie detektori strādā līdz 38 V

2023/08/23

ARM Computer-On-Module ir 1 GHz neironu procesors

2023/09/15

Iegultā pasaule 2023: iegūstiet pilnu elektronikas iknedēļas ceļvedi

2023/03/17

Borgwarner iegūst SiC Power no ST, kā arī onsemi

2023/08/31

EUMW: Rohde & Schwarz uzlabo automobiļu radaru testeri

2023/09/15

CSL jaunbūves Derbiširas štābs ir sešas reizes lielāks

2023/08/3

Iegultā pasaule: video intervija - Longsys par pētniecību un attīstību, glabāšanas dizains un pārdošana

2023/03/27

ROHM integrē draiveri ar GaN Hemt, lai noņemtu vārtu sprieguma problēmas

2023/08/31

Kā matērija kļuva par realitāti

2023/07/19

Sponsorētais saturs: Calterah, vadošais ķīniešu MMWave IC pakalpojumu sniedzējs, sniedz pilnu radaru SOC portfeli

2023/09/11

Akumulatora šovs: BEL sarūk 4kW transportlīdzekļa piederumu DC-DC pārveidotājs otrajā paaudzē

2023/09/7

Modulārās sistēmas - velns iegultās detaļās

2023/04/5