



TC74VCX245FK(EL)

Daļas numurs	TC74VCX245FK(EL)	RoHS statuss	RoHS atbilstības sertifikāts
Ražotājs / zīmols	TAEC Product (Toshiba Electronic Devices and Storage Corporation)	Krājumu stāvoklis	236284 pcs stock
Produkta apraksts	IC TXRX NON-INVERT 3.6V 20VSSOP	Nosūtīt no	Hong Kong
Datu lapas	TC74VCX245FK.pdf	Sūtīšanas ceļš	DHL/Fedex/TNT/UPS/EMS

236284 pcs stock
atsauces cena (ASV dolāros)

2500 pcs

\$0.14

Attēls var būt attēlojums. Skatīt produkta detaļas.

Saņemt citātu

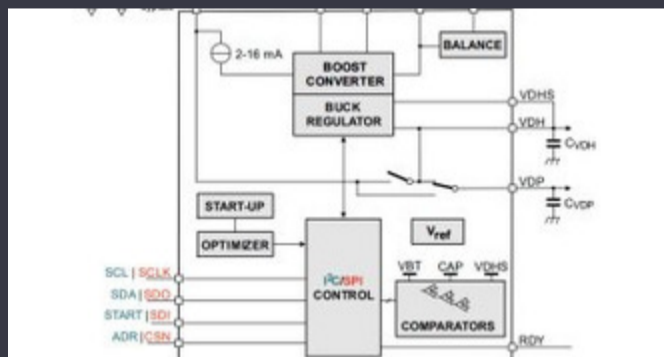
Lūdzu, noklikšķiniet uz "Iegūstiet cenu" un aizpildiet visus nepieciešamos laukus. Mēs atbildēsim uz jūsu pieprasījumu 24 stundu laikā, izmantojot e-pastu. Ja rodas kādas problēmas, lūdzu, atstājiet ziņojumu vai nosūtiet mums e-pastu info@global-ic.hk, un mēs pēc iespējas ātrāk sazināsimies ar jums.

SAŅEMT CITĀTU

specifikācijas no TC74VCX245FK(EL)

Spriegums - piegāde	1.2V ~ 3.6V	Piegādātāja ierīču komplekts	20-VSSOP
Sērija	TC74VCX	Iepakojums / lieta	20-VFSOP (0.118", 3.00mm Width)
Iesaiņojums	Tape & Reel (TR)	Izvades veids	3-State
Darbības temperatūra	-40°C ~ 85°C (TA)	Elementu skaits	1
Bitu skaits uz elementu	8	Montāžas tips	Surface Mount
Loģikas tips	Transceiver, Non-Inverting	Ievades veids	-
Current - Output High, Low	24mA, 24mA	Pamatprodukta numurs	74VCX245

Saistītās ziņas



IC samazina pašreizējo pulsēšanu, lai pagarinātu IoT monētu šūnu dzīvi
2023/07/11

Easby acis IoT tirgus šķēle ar Geniatech SBC
2023/07/18

Rutronik un MediaTek parakstīšana ienes IoT Genio sērijas Eiropā un Izraēlā
2023/07/4

Infineon mēģina pārstrādāt PCB demonstrācijas un novērtēšanas dēļiem
2023/07/28

Sponsorētais saturs: automobiļu drošības nākotne pēc dizaina
2023/04/19

Schneider's Cobot var pacelt 3 kg un novietot līdz 20 μm
2023/08/7

Minimāli invazīva smadzeņu zonde izjūt vienu neironu
2023/07/21

Iegultā pasaule: bez ventilatoru alkšņa ezera industriālie datori
2023/03/15

Pārbaudes kameru ražošana mēra līdz 800 nm
2023/08/11

Neliela, aizsargāta GaN paver komerciālas iespējas datu centriem, transportlīdzekļiem un PV
2023/09/7

5 V slodzes slēdzis ietver reverso bloķēšanu un strāvas ierobežošanu
2023/08/17

CSL jaunbūves Derbiširas štābs ir sešas reizes lielāks
2023/08/3