



MC34FS6407NAER2

Daļas numurs	MC34FS6407NAER2
Ražotājs / zīmols	Freescale / NXP Semiconductors
Produkta apraksts	SYSTEM BASIS CHIP CAN 5V 0.7
Datu lapas	MC34FS6407NAE, NC34FS6408NAE.pdf

RoHs statuss	
Krājumu stāvoklis	7119 pcs stock
Nosūtīt no	Hong Kong
Sūtīšanas ceļš	DHL/Fedex/TNT/UPS/EMS

7119 pcs stock
atsauces cena (ASV dolāros)

2000 pcs

\$3.858

Attēls var būt attēlojums. Skatīt produkta detaļas.

Saņemt citātu

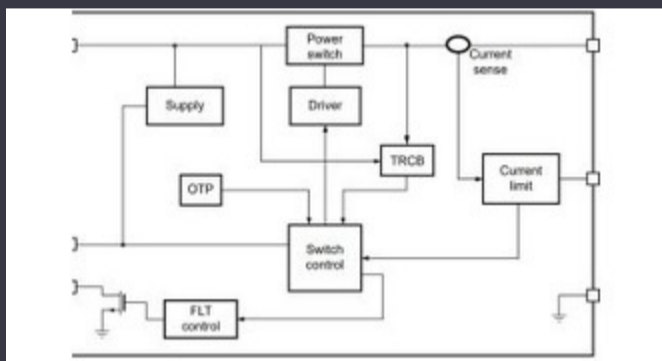
Lūdzu, noklikšķiniet uz "Iegūstiet cenu" un aizpildiet visus nepieciešamos laukus. Mēs atbildēsim uz jūsu pieprasījumu 24 stundu laikā, izmantojot e-pastu. Ja rodas kādas problēmas, lūdzu, atstājiet ziņojumu vai nosūtiet mums e-pastu info@global-ic.hk, un mēs pēc iespējas ātrāk sazināsimies ar jums.

SAŅEMT CITĀTU

specifikācijas no MC34FS6407NAER2

Spriegums - piegāde	2.7V ~ 36V	Piegādātāja ierīču komplekts	48-HLQFP (7x7)
Sērija	-	Iepakojums / lieta	48-LQFP Exposed Pad
Iesaiņojums	Tape & Reel (TR)	Darbības temperatūra	-40°C ~ 125°C (TA)
Montāžas tips	Surface Mount	Pašreizējais - piedāvājums	13mA
Pamatprodukta numurs	MC34FS6407	Pieteikumi	System Basis Chip

Saistītās ziņas



5 V slodzes slēdzis ietver reverso bloķēšanu un strāvas ierobežošanu

2023/08/17

Google ritina un saliek plīvo uz versiju 3.13

2023/08/30

Trīskāršais displejs Atom X7000 Board iegūst 4x 2,5Gbit/s Ethernet un 2xBorgwarner iegūst SiC Power no ST, kā arī onsemi

2023/08/21

CSL jaunbūves Derbiširas štābs ir sešas reizes lielāks

2023/08/3

Ble audio un tā vieta Bluetooth evolūcijā

2023/07/19

Automobiļu zāles pašreizējais sensors ir 1% no dzīves un ietver MCU

2023/09/12

Iegultā pasaule: AI redzes apstrāde 12 kamerām

2023/03/15

2023/08/31

Sponsorētais saturs: Pāreja uz panākumiem: OT un IT saplūšana ar nākotnes necaurlaidīgu industriālo tīklu Infra

2023/09/18

Nedēļas laikā apgriezās 2000 kabeļa stiprinājumi

2023/08/3

Iegultā pasaule 2023: iegūstiet pilnu elektronikas iknedēļas ceļvedi

2023/03/17

12 V vai 48 V elektrotīkla barošanas avots nodrošina 800W maksimumus

2023/09/13