

TOIREX

Attēls var būt attēlojums. Skatīt produkta detaļas.

## XC6217C1727R-G

Daļas numurs	<a href="#">XC6217C1727R-G</a>	RoHS statuss	
Ražotājs / zīmols	<a href="#">Torex Semiconductor Ltd.</a>	Krājumu stāvoklis	212739 pcs stock
Produkta apraksts	IC REG LINEAR 1.7V 200MA 4USPN	Nosūtīt no	Hong Kong
Datu lapas	<a href="#">XC6217 Series.pdf</a>	Sūtīšanas ceļš	DHL/Fedex/TNT/UPS/EMS

**212739 pcs stock**  
atsauces cena (ASV dolāros)

5000 pcs

\$0.155

## Saņemt citātu

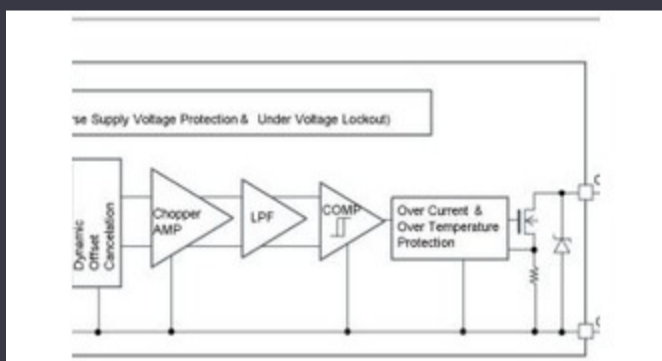
Lūdzu, noklikšķiniet uz "Iegūstiet cenu" un aizpildiet visus nepieciešamos laukus. Mēs atbildēsim uz jūsu pieprasījumu 24 stundu laikā, izmantojot e-pastu. Ja rodas kādas problēmas, lūdzu, atstājat ziņojumu vai nosūtiet mums e-pastu [info@global-ic.hk](mailto:info@global-ic.hk), un mēs pēc iespējas ātrāk sazināsimies ar jums.

SAŅEMT CITĀTU

## specifikācijas no XC6217C1727R-G

Sprieguma izslēgšanās (maksimālā)	0.25V @ 100mA	Spriegums - izlaide (min / fiksēts)	1.7V
Spriegums - izlaide (maksimālais)	-	Spriegums - ievades (maksimālais)	6V
Piegādātāja ierīču komplekts	4-USPN (0.90x1.2)	Sērija	-
Aizsardzības līdzekļi	Over Current	Iepakojums / lieta	4-XDFN
Iesaiņojums	Tape & Reel (TR)	PSRR	70dB (1kHz)
Izvedes veids	Fixed	Izejas konfigurācija	Positive
Darbības temperatūra	-40°C ~ 85°C (TA)	Regulatoru skaits	1
Montāžas tips	Surface Mount	Strāva - piegāde (maks.)	50 μA
Pašreizējais - Nepietiekošs (Iq)	8 μA	Pašreizējais - izlaide	200mA
Kontroles funkcijas	Enable	Pamatprodukta numurs	XC6217

## Saistītās ziņas



Automobiļu magnētiskie detektori strādā līdz 38 V

2023/08/23

Automobiļu zāles pašreizējais sensors ir 1% no dzīves un ietver MCU

2023/09/12

EUMW: Rohde &amp; Schwarz uzlabo automobiļu radaru testeri

2023/09/15

CSL jaunbūves Derbiširas štābs ir sešas reizes lielāks

2023/08/3

Easby acis IoT tirgus šķēle ar Geniatech SBC

2023/07/18

Iegultā pasaule: bez ventilatoru alkšņa ezera industriālie datori

2023/03/15

Schneider's Cobot var pacelt 3 kg un novietot līdz 20 μm

2023/08/7

Viewpoint: vadu noņemšana, lai novietotu mārciņas automobiļos

2023/08/29

Google ritina un saliek plīvo uz versiju 3.13

2023/08/30

5 V slodzes slēdzis ietver reverso bloķēšanu un strāvas ierobežošanu

2023/08/17

Sponsorētais saturs: automobiļu drošības nākotne pēc dizaina

2023/04/19

Supercondacitor bankas enerģijas uzkrāšanai

2023/08/16