

H2UE3P1D2G0100

| | | | |
|-------------------|--|-------------------|-----------------------|
| Daļas numurs | H2UE3P1D2G0100 | RoHs statuss | |
| Ražotājs / zīmols | Unictron | Krājumu stāvoklis | 18274 pcs stock |
| Produkta apraksts | LTE/4G FULL BAND 698-960 1710-26 | Nosūtīt no | Hong Kong |
| Datu lapas | H2UE3P1D2G0100 Specification.pdf | Sūtīšanas ceļš | DHL/Fedex/TNT/UPS/EMS |

18274 pcs stock
atsauces cena (ASV dolāros)

| | | | | |
|---------|---------|---------|---------|---------|
| 1 pcs | 10 pcs | 25 pcs | 100 pcs | 250 pcs |
| \$2.136 | \$1.919 | \$1.814 | \$1.572 | \$1.492 |

Saņemt citātu

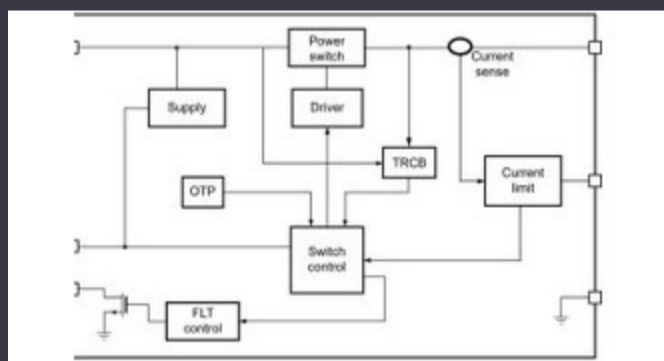
Lūdzu, noklikšķiniet uz "Iegūstiet cenu" un aizpildiet visus nepieciešamos laukus. Mēs atbildēsim uz jūsu pieprasījumu 24 stundu laikā, izmantojot e-pastu. Ja rodas kādas problēmas, lūdzu, atstājiet ziņojumu vai nosūtiet mums e-pastu info@global-ic.hk, un mēs pēc iespējas ātrāk sazināsimies ar jums.

SAŅEMT CITĀTU

specifikācijas no H2UE3P1D2G0100

| | | | |
|-----------------------|---|--------------------------------|---|
| VSWR | 3 | Izbeigšana | Solder |
| Sērija | - | Atgriešanās zaudējums | - |
| RF ģimene / standarts | Cellular | Jauda - maks | 2 W |
| Iesaiņojums | Tape & Reel (TR) | Joslu skaits | 5 |
| Montāžas tips | Surface Mount | Ingress Protection | - |
| Augstums (Maks.) | 0.236" (6.00mm) | Iegūt | 1.1dBi, 1.4dBi, 3.2dBi, 3.8dBi, 4.2dBi |
| Frekvences diapazons | 698MHz ~ 798MHz, 824MHz ~ 960MHz, 1.71GHz ~ 2.17GHz, 2.3GHz ~ 2.4GHz, 2.49GHz ~ 2.69GHz | Frekvenču grupa | Wide Band |
| Iespējas | - | Frekvence (centrs / frekvence) | 748MHz, 892MHz, 1.94GHz, 2.35GHz, 2.59GHz |
| Pieteikumi | 2G, 3G, 4G, CDMA, DCS, EDGE, GPRS, GSM, HSDPA, LTE, PCS, UMTS, WCDMA | Pamatprodukta numurs | H2UE3P1 |
| | Antenas tips | Chip | |

Saistītās ziņas



5 V slodzes slēdzis ietver reverso bloķēšanu un strāvas ierobežošanu
2023/08/17

Neliela, aizsargāta GaN paver komerciālas iespējas datu centriem, transportlīdzekļiem un PV
2023/09/7

Automobiļu zāles pašreizējais sensors ir 1% no dzīves un ietver MCU
2023/09/12

Iegultā pasaule: AI redzes apstrāde 12 kamerām
2023/03/15

CSL jaunbūves Derbiširas štābs ir sešas reizes lielāks
2023/08/3

Iegultā pasaule 2023: iegūstiet pilnu elektronikas iknedējas ceļvedi
2023/03/17

Nedēļas laikā apgriezās 2000 kabeļa stiprinājumi
2023/08/3

Supercondacitor bankas enerģijas uzkrāšanai
2023/08/16

ROHM integrē draiveri ar GaN Hemt, lai noņemtu vārtu sprieguma problēmas
2023/08/31

Modulārās sistēmas - velns iegultās detaļās
2023/04/5

Pārvaldīti vai nepārvaldīti rūpniecības Ethernet slēdži
2023/08/21

Borgwarner iegūst SiC Power no ST, kā arī onsemi
2023/08/31