

## 3951D-HR-30CM-SMA

Daļas numurs	<a href="#">3951D-HR-30CM-SMA</a>	RoHs statuss	N/A
Ražotājs / zīmols	<a href="#">PCTEL</a>	Krājumu stāvoklis	4249 pcs stock
Produkta apraksts	RF ANT 1.575GHZ CER PTCH SMA SMD	Nosūtīt no	Hong Kong
Datu lapas	<a href="#">3951D-HR.pdf</a>	Sūtīšanas ceļš	DHL/Fedex/TNT/UPS/EMS

### Saņemt citātu

Lūdzu, noklikšķiniet uz "Iegūstiet cenu" un aizpildiet visus nepieciešamos laukus. Mēs atbildēsim uz jūsu pieprasījumu 24 stundu laikā, izmantojot e-pastu. Ja rodas kādas problēmas, lūdzu, atstājiet ziņojumu vai nosūtiet mums e-pastu [info@global-ic.hk](mailto:info@global-ic.hk), un mēs pēc iespējas ātrāk sazināsimies ar jums.

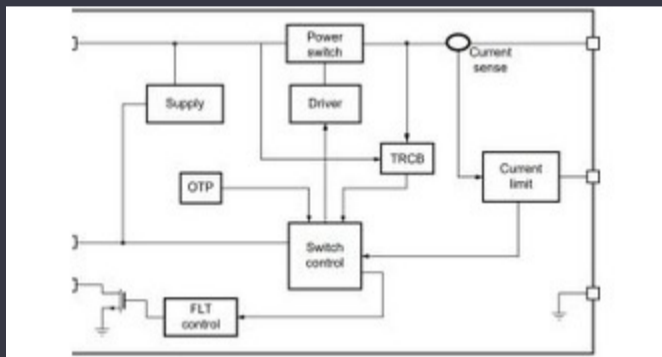
SAŅEMT CITĀTU

Attēls var būt attēlojums. Skatīt produkta detaļas.

### specifikācijas no 3951D-HR-30CM-SMA

VSWR	2	Izbeigšana	SMA
Sērija	3951D-HR	Atgriešanās zaudējums	-
RF ģimene / standarts	Navigation	Iesaiņojums	Bulk
Joslu skaits	1	Montāžas tips	Surface Mount
Ingress Protection	-	Augstums (Maks.)	0.303" (7.70mm)
Iegūt	-2dBic, 3dBic	Frekvences diapazons	1.565GHz ~ 1.585GHz
Frekvenču grupa	UHF (1GHz ~ 2GHz)	Frekvence (centrs / frekvence)	1.575GHz
Iespējas	Cable - 300mm, LNA, Filter	Pieteikumi	GPS
Antenas tips	Ceramic Patch		

### Saistītās ziņas



5 V slodzes slēdzis ietver reverso bloķēšanu un strāvas ierobežošanu

2023/08/17

ROHM integrē draiveri ar GaN Hemt, lai noņemtu vārtu sprieguma problēmas

2023/08/31

Terran Orbital paplašina ražošanu, atbalstot septiņus satelīta autobusus

2023/09/13

Google ritina saliek plīvo uz versiju 3.13

2023/08/30

Infineon mēģina pārstrādāt PCB demonstrācijas un novērtēšanas dēļiem

2023/07/28

Toshiba pievieno četrpakāpju sic mosfet, lai samazinātu zaudējumus

2023/08/31

Viewpoint: Ultra-Early Wildfire noteikšana ar IoT sensoriem, izmantojot Lorawan

2023/07/14

Borgwarner iegūst SiC Power no ST, kā arī onsemi

2023/08/31

Sponsorētais saturs: automobiļu drošības nākotne pēc dizaina

2023/04/19

Akumulatora šovs: BEL sarūk 4kW transportlīdzekļa piederumu DC-DC pārveidotājs otrajā paaudzē

2023/09/7

Easby acis IoT tirgus šķēle ar Geniatech SBC

2023/07/18

STREER-BY-WIRE modulis individuāliem un maza apjoma transportlīdzekļiem

2023/09/13