



2308A-5HPGG8

Daļas numurs	2308A-5HPGG8	RoHS statuss	
Ražotājs / zīmols	Renesas Electronics Corporation	Krājumu stāvoklis	4058 pcs stock
Produkta apraksts	IC MULT ZDB 16TSSOP	Nosūtīt no	Hong Kong
Datu lapas		Sūtīšanas ceļš	DHL/Fedex/TNT/UPS/EMS

Saņemt citātu

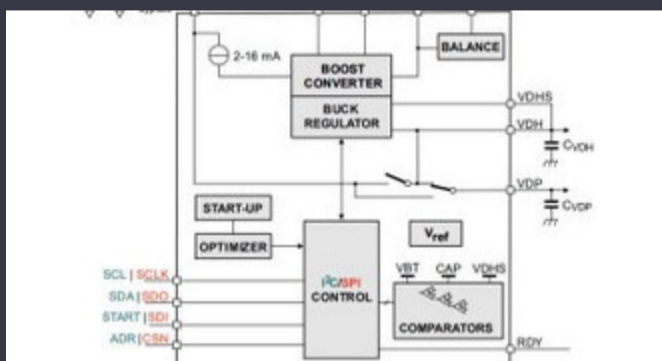
Lūdzu, noklikšķiniet uz "Iegūstiet cenu" un aizpildiet visus nepieciešamos laukus. Mēs atbildēsim uz jūsu pieprasījumu 24 stundu laikā, izmantojot e-pastu. Ja rodas kādas problēmas, lūdzu, atstājiet ziņojumu vai nosūtiet mums e-pastu info@global-ic.hk, un mēs pēc iespējas ātrāk sazināsimies ar jums.

SAŅEMT CITĀTU

specifikācijas no 2308A-5HPGG8

Spriegums - piegāde	3V ~ 3.6V	Tips	Multiplier, Zero Delay Buffer
Piegādātāja ierīču komplekts	16-TSSOP	Sērija	-
Ratio - ievade: izlaide	1:8	Iepakojums / lieta	16-TSSOP (0.173", 4.40mm Width)
Iesaiņojums	Tape & Reel (TR)	PLL	Yes with Bypass
Izeja	LVTTTL	Darbības temperatūra	0°C ~ 70°C
Shēmu skaits	1	Montāžas tips	Surface Mount
Ievade	LVTTTL	Frekvence - maks	133MHz
Dalītājs / reininātājs	-	Diferenciāla - ieeja: izlaide	No/No
Pamatprodukta numurs	2308A-5		

Saistītās ziņas



IC samazina pašreizējo pulsēšanu, lai pagarinātu IoT monētu šūnu dzīvi

2023/07/11

Iegultā pasaule: Wi-Fi 6, Bluetooth un IEEE 802.15.4 LR-WPAN vienā modulī

2023/03/16

Sponsorētais saturs: automobiļu drošības nākotne pēc dizaina

2023/04/19

Londonas elektrisko kravas automašīnu ražotājs, kas apvienojas ar Arizonas EV līgumu ražotāju

2023/08/15

CSL jaunbūves Derbiširas štābs ir sešas reizes lielāks

2023/08/3

Sponsorētais saturs: Pāreja uz panākumiem: OT un IT saplūšana ar nākotnes neaurlaidīgu industriālo tīklu Infra

2023/09/18

Easby acis IoT tirgus šķēle ar Geniatech SBC

2023/07/18

Automobiļu zāles pašreizējais sensors ir 1% no dzīves un ietver MCU

2023/09/12

Kā matērija kļuva par realitāti

2023/07/19

Borgwarner iegūst SiC Power no ST, kā arī onsemi

2023/08/31

Modulārās sistēmas - velns iegultās detaļās

2023/04/5

Sponsorētais saturs: progresīvi pusvadītāji

2023/09/15