



ADG702LBRTZ-REEL

Daļas numurs	ADG702LBRTZ-REEL	RoHs statuss	
Ražotājs / zīmols	ADI (Analog Devices, Inc.)	Krājumu stāvoklis	5433 pcs stock
Produkta apraksts	IC SWITCH SPST-NCX1 30HM SOT23-6	Nosūtīt no	Hong Kong
Datu lapas	Cylindrical Battery Holders.pdf Cylindrical Battery Holders.pdf	Sūtīšanas ceļš	DHL/Fedex/TNT/UPS/EMS

Saņemt citātu

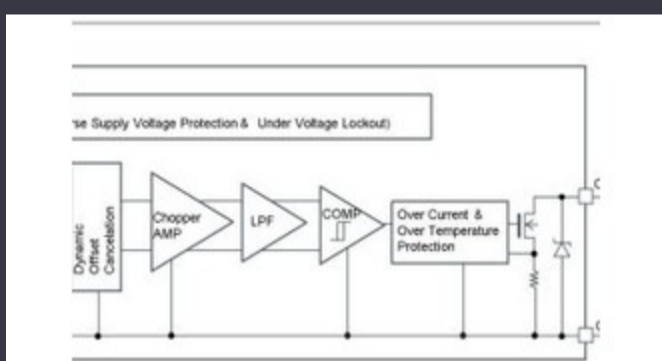
Lūdzu, noklikšķiniet uz "Iegūstiet cenu" un aizpildiet visus nepieciešamos laukus. Mēs atbildēsim uz jūsu pieprasījumu 24 stundu laikā, izmantojot e-pastu. Ja rodas kādas problēmas, lūdzu, atstājiet ziņojumu vai nosūtiet mums e-pastu info@global-ic.hk, un mēs pēc iespējas ātrāk sazināsimies ar jums.

SAŅEMT CITĀTU

specifikācijas no ADG702LBRTZ-REEL

Spriegums - Supply, Single (V +)	1.8V ~ 5V	Spriegums - piegāde, divkāršs (V ±)	-
Pārslēgšanās laiks (tonis, tofs) (maksimālais)	12ns, 8ns (Typ)	Pārslēgt ķēdi	SPST - NC
Sērija	-	Piegādātāja ierīču komplekts	SOT-23-6
Iesaiņojums	Tape & Reel (TR)	Iepakojums / lieta	SOT-23-6
On-State Resistance (Max)	30hm	Darbības temperatūra	-40°C ~ 85°C (TA)
Multiplexer / Demultiplexer Circuit	1:1	Shēmu skaits	1
Strāva - noplūde (IS (izslēgts)) (maksimālais)	250pA	Montāžas tips	Surface Mount
Uzlādes iesmidzināšana	5pC	Šķērsruna	-
Channel Capacitance (CS (izslēgts), CD (izslēgts))	17pF, 17pF	Kanāla uz kanālu saskaņošanu (& delta; Ron)	-
-3db Joslas platums	200MHz	Pamatprodukta numurs	ADG702

Saistītās ziņas



Automobilu magnētiskie detektori strādā līdz 38 V

2023/08/23

ROHM integrē draiveri ar GaN Hemt, lai noņemtu vārtu sprieguma problēmas

2023/08/31

Nedēļas laikā apgriezās 2000 kabeļa stiprinājumi

2023/08/3

EUMW: Rohde & Schwarz uzlabo automobiļu radaru testeri

2023/09/15

Terran Orbital paplašina ražošanu, atbalstot septiņus satelīta autobusus

2023/09/13

Borgwarner iegūst SiC Power no ST, kā arī onsemi

2023/08/31

Sony mērķē uz kameru pie droniem un robotiem rūpnieciskiem lietotājiem

2023/09/6

TDK pievieno barošanas izlietnes opciju vairāku kW DC PSUS

2023/09/15

Minimāli invazīva smadzeņu zonde izjūt vienu neironu

2023/07/21

Rutronic un MediaTek parakstīšana ienes IoT Genio sērijas Eiropā un Izraēlā

2023/07/4

Schneider's Cobot var pacelt 3 kg un novietot līdz 20 μm

2023/08/7

ARM Computer-On-Module ir 1 GHz neironu procesors

2023/09/15