

## ATMEGA88V-10MUR

Daļas numurs	<a href="#">ATMEGA88V-10MUR</a>	RoHs statuss	N/A
Ražotājs / zīmols	<a href="#">Micrel / Microchip Technology</a>	Krājumu stāvoklis	25389 pcs stock
Produkta apraksts	IC MCU 8BIT 8KB FLASH 32VQFN	Nosūtīt no	Hong Kong
Datu lapas	<a href="#">ATmega48_88_168(V) Complete.pdf</a> <a href="#">Cylindrical Battery Holders.pdf</a>	Sūtīšanas ceļš	DHL/Fedex/TNT/UPS/EMS

### 25389 pcs stock

atsauces cena (ASV dolāros)

1 pcs	25 pcs	100 pcs
\$1.943	\$1.783	\$1.609

### Saņemt citātu

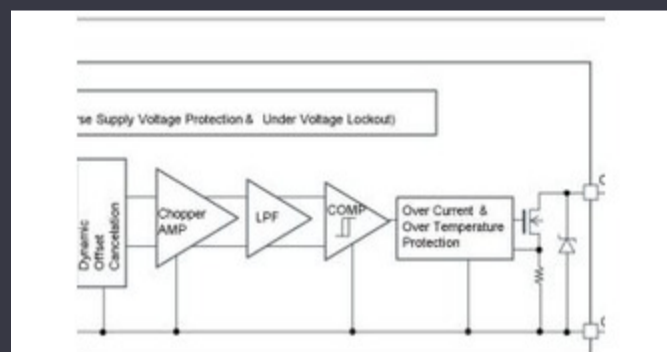
Lūdzu, noklikšķiniet uz "Iegūstiet cenu" un aizpildiet visus nepieciešamos laukus. Mēs atbildēsim uz jūsu pieprasījumu 24 stundu laikā, izmantojot e-pastu. Ja rodas kādas problēmas, lūdzu, atstājiet ziņojumu vai nosūtiet mums e-pastu [info@global-ic.hk](mailto:info@global-ic.hk), un mēs pēc iespējas ātrāk sazināsimies ar jums.

SAŅEMT CITĀTU

### specifikācijas no ATMEGA88V-10MUR

Spriegums - piegāde (Vcc / Vdd)	1.8V ~ 5.5V	Piegādātāja ierīču komplekts	32-VQFN (5x5)
Ātrums	10MHz	Sērija	AVR® ATmega
RAM lielums	1K x 8	Programmas atmiņas tips	FLASH
Programmas atmiņas izmērs	8KB (4K x 16)	Perifērijas ierīces	Brown-out Detect/Reset, POR, PWM, WDT
Iepakojums / lieta	32-VQFN Exposed Pad	Iesaiņojums	Tape & Reel (TR)
Oscilatora tips	Internal	Darbības temperatūra	-40°C ~ 85°C (TA)
I / O skaits	23	Montāžas tips	Surface Mount
EEPROM izmērs	512 x 8	Datu pārveidotāji	A/D 8x10b
Core izmērs	8-Bit	Galvenais procesors	AVR
Savienojumi	I <sup>2</sup> C, SPI, UART/USART	Pamatprodukta numurs	ATMEGA88

### Saistītās ziņas



Automobiļu magnētiskie detektori strādā līdz 38 V

2023/08/23

Elastīgi PCB Smart Cardiac Monitor un vēl vairāk

2023/08/16

Londonas elektrisko kravas automašīnu ražotājs, kas apvienojas ar Arizonas EV līgumu ražotāju

2023/08/15

ARM Computer-On-Module ir 1 GHz neironu procesors

2023/09/15

ROHM integrē draiveri ar GaN Hemt, lai noņemtu vārta sprieguma problēmas

2023/08/31

12 V vai 48 V elektrotīkla barošanas avots nodrošina 800W maksimumus

2023/09/13

Terran Orbital paplašina ražošanu, atbalstot septiņus satelīta autobusus

2023/09/13

Trīskāršais displejs Atom X7000 Board iegūst 4x 2,5Gbit/s Ethernet un 2x RS-485

2023/08/21

Modulārās sistēmas - velns iegultās detaļās

2023/04/5

TDK pievieno barošanas izlietnes opciju vairāku kW DC PSUS

2023/09/15

Sponsorētais saturs: Pāreja uz panākumiem: OT un IT saplūšana ar nākotnes necaurlaidīgu industriālo tīklu Infra

2023/09/18

Nedēļas laikā apgriezās 2000 kabeļa stiprinājumi

2023/08/3