

TLK2201AJRZQE

Daļas numurs	TLK2201AJRZQE	RoHS statuss	N/A
Ražotājs / zīmols	N/A	Krājumu stāvoklis	4994 pcs stock
Produkta apraksts	IC TXRX FULL 1/1 80BGA MICRSTAR	Nosūtīt no	Hong Kong
Datu lapas		Sūtīšanas ceļš	DHL/Fedex/TNT/UPS/EMS

Saņemt citātu

Lūdzu, noklikšķiniet uz "Iegūstiet cenu" un aizpildiet visus nepieciešamos laukus. Mēs atbildēsim uz jūsu pieprasījumu 24 stundu laikā, izmantojot e-pastu. Ja rodas kādas problēmas, lūdzu, atstājiet ziņojumu vai nosūtiet mums e-pastu info@global-ic.hk, un mēs pēc iespējas ātrāk sazināsimies ar jums.

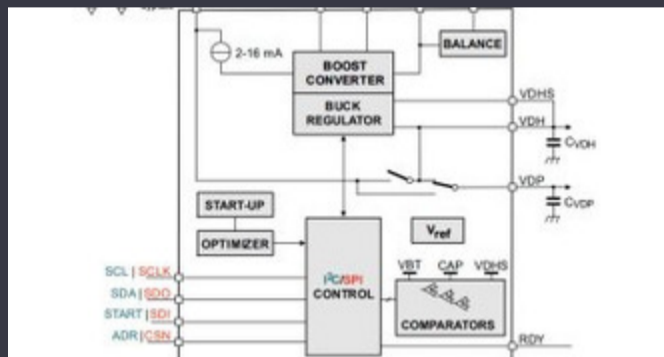
[SAŅEMT CITĀTU](#)

Attēls var būt attēlojums. Skatīt produkta detaļas.

specifikācijas no TLK2201AJRZQE

Spriegums - piegāde	2.3V ~ 2.7V	Tips	Transceiver
Piegādātāja ierīču komplekts	80-BGA MICROSTAR JUNIOR (5x5)	Sērija	-
Protokols	IEEE 802.3	Iepakojums / lieta	80-VFBGA
Iesaiņojums	Tray	Darbības temperatūra	0°C ~ 70°C
Vadītāju / saņēmēju skaits	1/1	Montāžas tips	Surface Mount
Duplex	Full	Datu pārraides ātrums	-
Pamatprodukta numurs	TLK220		

Saistītās ziņas



IC samazina pašreizējo pulsēšanu, lai pagarinātu IoT monētu šūnu dzīvi

2023/07/11

Terran Orbital paplašina ražošanu, atbalstot septiņus satelīta autobusus

2023/09/13

CSL jaunbūves Derbiširas štābs ir sešas reizes lielāks

2023/08/3

Infineon mēģina pārstrādāt PCB demonstrācijas un novērtēšanas dēļiem

2023/07/28

Pārbaudes kameru ražošana mēra līdz 800 nm

2023/08/11

TDK pievieno barošanas izlietnes opciju vairāku kW DC PSUS

2023/09/15

Viewpoint: Ultra-Early Wildfire noteikšana ar IoT sensoriem, izmantojot Lorawan

2023/07/14

Trīskāršais displejs Atom X7000 Board iegūst 4x 2,5Gbit/s Ethernet un 2x RS-485

2023/08/21

Iegultā pasaule: video intervija - Longsys par pētniecību un attīstību, glabāšanas dizains un pārdošana

2023/03/27

5 V slodzes slēdzis ietver reverso bloķēšanu un strāvas ierobežošanu

2023/08/17

Londonas elektrisko kravas automašīnu ražotājs, kas apvienojas ar Arizonas EV līgumu ražotāju

2023/08/15

Neliela, aizsargāta GaN paver komerciālas iespējas datu centriem, transportlīdzekļiem un PV

2023/09/7