



## MB96F386RSCPMC-GS-205E2

Daļas numurs	<a href="#">MB96F386RSCPMC-GS-205E2</a>	RoHS statuss	N/A
Ražotājs / zīmols	<a href="#">Cypress Semiconductor (Infineon Technologies)</a>	Krājumu stāvoklis	5956 pcs stock
Produkta apraksts	IC AUTO MCU	Nosūtīt no	Hong Kong
Datu lapas		Sūtīšanas ceļš	DHL/Fedex/TNT/UPS/EMS

### Saņemt citātu

Lūdzu, noklikšķiniet uz "Iegūstiet cenu" un aizpildiet visus nepieciešamos laukus. Mēs atbildēsim uz jūsu pieprasījumu 24 stundu laikā, izmantojot e-pastu. Ja rodas kādas problēmas, lūdzu, atstājiet ziņojumu vai nosūtiet mums e-pastu [info@global-ic.hk](mailto:info@global-ic.hk), un mēs pēc iespējas ātrāk sazināsimies ar jums.

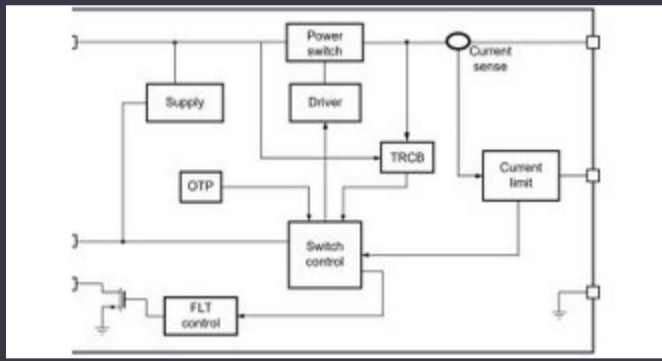
SAŅEMT CITĀTU

Attēls var būt attēlojums. Skatīt produkta detaļas.

### specifikācijas no MB96F386RSCPMC-GS-205E2

Sērija	-	Iesaiņojums	Tray
Pamatprodukta numurs	MB96F386		

### Saistītās ziņas



5 V slodzes slēdzis ietver reverso bloķēšanu un strāvas ierobežošanu

2023/08/17

Viewpoint: Ultra-Early Wildfire noteikšana ar IoT sensoriem, izmantojot LoRAWAN

2023/07/14

Google ritina un saliek plīvo uz versiju 3.13

2023/08/30

Iegultā pasaule: bez ventilatoru alkšņa ezera industriālie datori

2023/03/15

Akumulatora šovs: BEL sarūk 4kW transportlīdzekļa piederumu DC-DC pārveidotājs otrajā paaudzē

2023/09/7

ARM Computer-On-Module ir 1 GHz neironu procesors

2023/09/15

Superconductor bankas enerģijas uzkrāšanai

2023/08/16

CSL jaunbūves Derbiširas štābs ir sešas reizes lielāks

2023/08/3

Pārvaldīti vai nepārvaldīti rūpniecības Ethernet slēdži

2023/08/21

Pārbaudes kameru ražošanas mēra līdz 800 nm

2023/08/11

Iegultā pasaule: AI redzes apstrāde 12 kamerām

2023/03/15

Viewpoint: vadu noņemšana, lai novietotu mārciņas automobiļos

2023/08/29